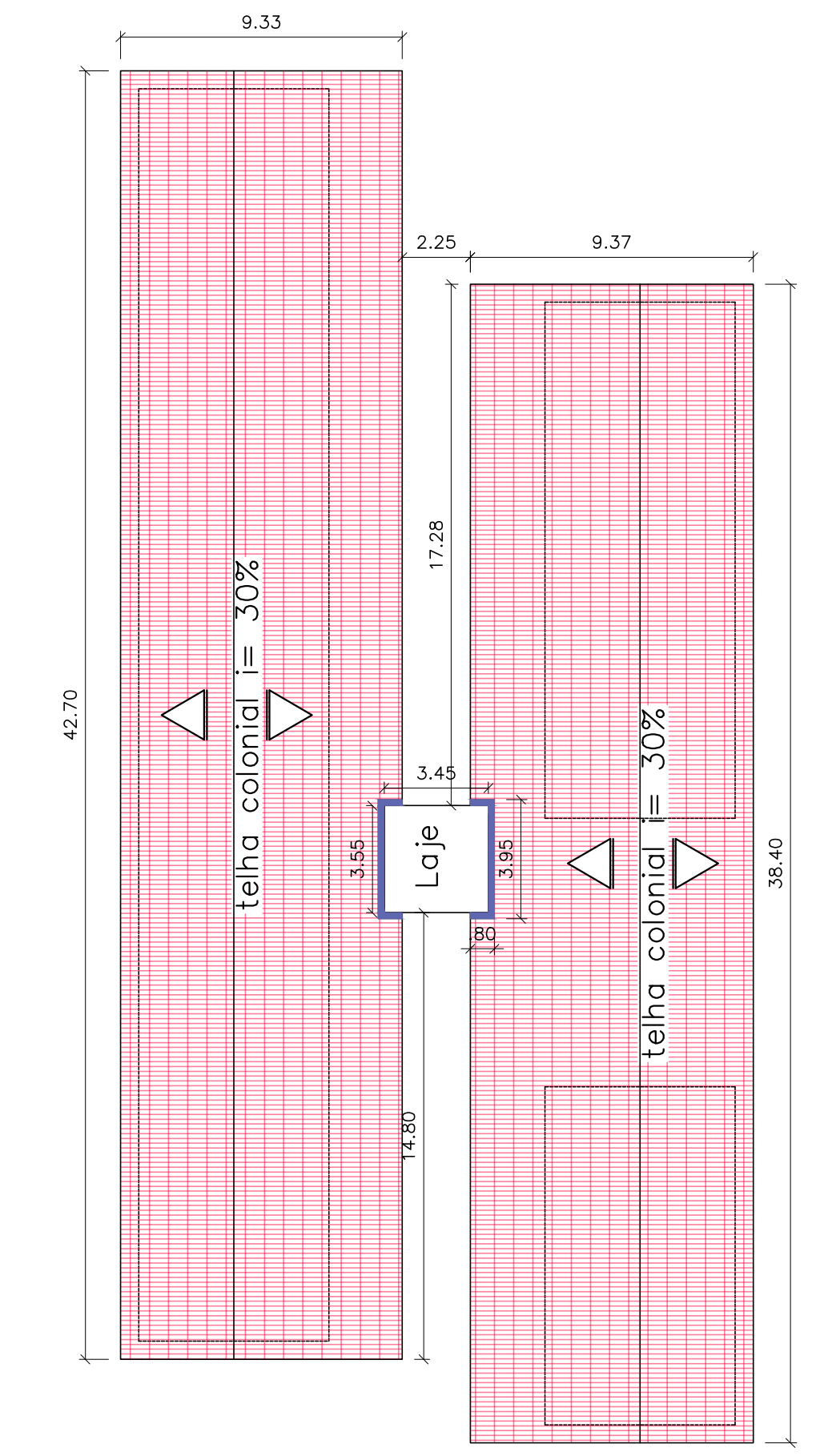


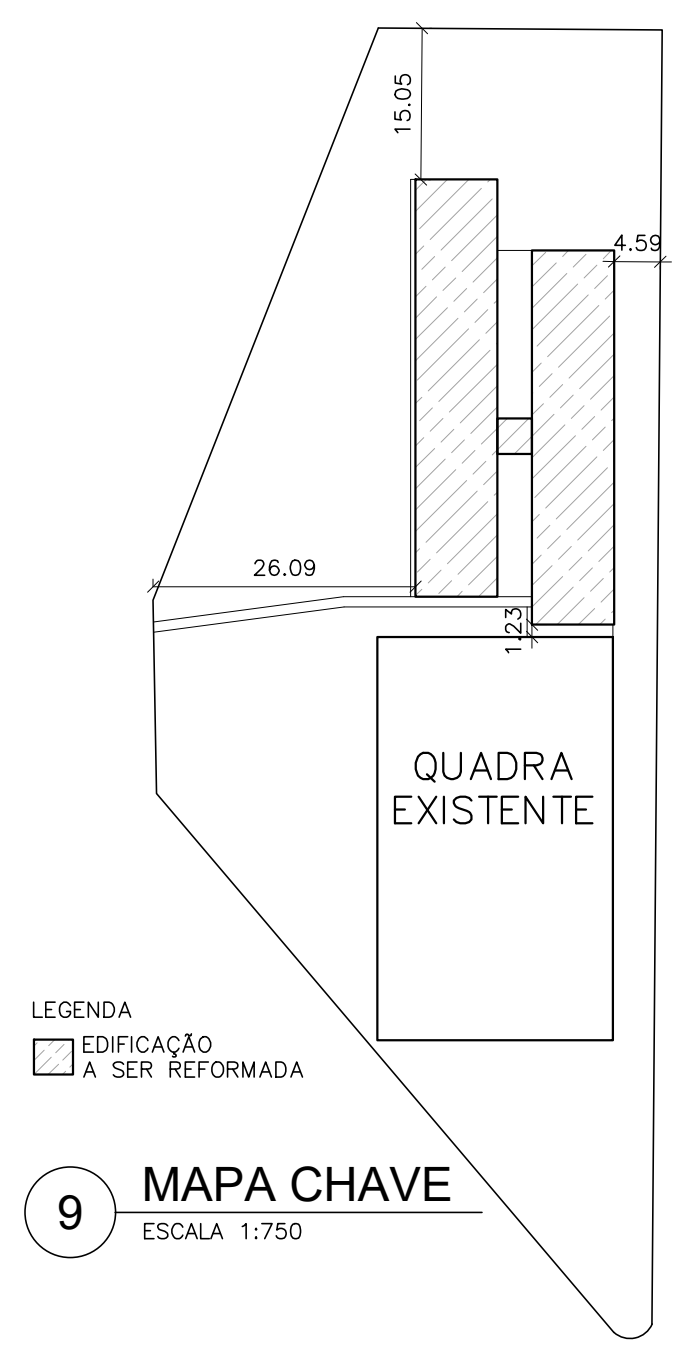
6 PLANTA TÉRREO - CONSTRUÇÃO
ESCALA 1:100



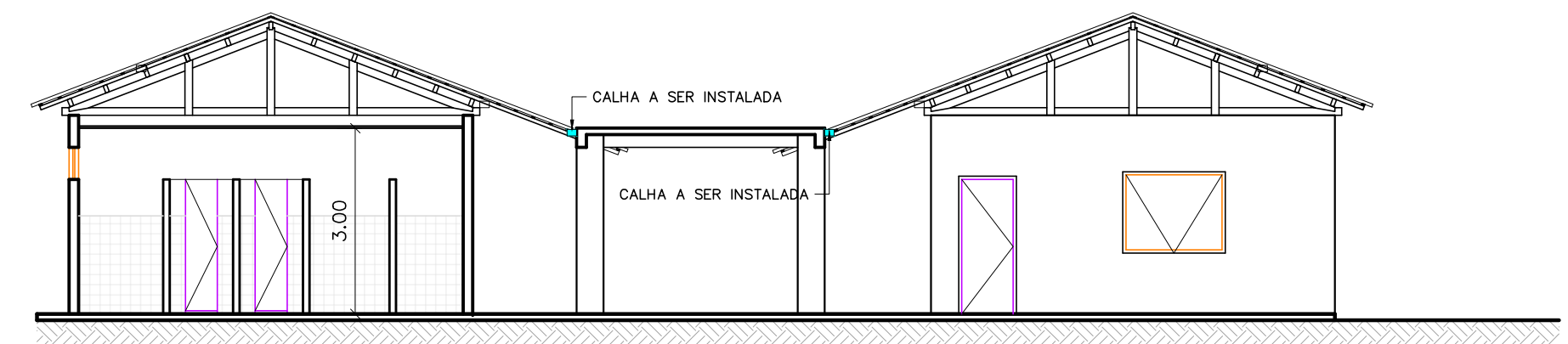
7 PLANTA DE COBERTURA - CONSTRUÇÃO
ESCALA 1:200



8 FOTO 01 - DETALHE TRINCA NA PAREDE
S/ESCALA



9 MAPA CHAVE
ESCALA 1:750



10 CORTE AA- CONSTRUÇÃO
ESCALA 1:100

QUADRO DE CONSTRUÇÃO			
REFERÊNCIA	DESCRIÇÃO	AMBIENTES	QUANTIDADE TOTAL
	INSTALAÇÃO DE REVESTIMENTO EM LOCAIS ONDE ESTÃO QUEBRADOS OU SOLTOS	W.C. FEMININO	10,00m ²
	ASSENTAMENTO DE PISO CERÂMICO	W.C. MASCULINO, W.C. FEMININO E DESPENSA	42,05m ²
	CONSTRUÇÃO DE PISO GRANULITE	SALA 01, SALA 02, SALA 03, SALA 04, SALA 05, COZINHA, DIRETORIA, SALA DOS PROF., CIRCULAÇÃO 1, CIRCULAÇÃO 2, ESCOVÁRIO, REFEITÓRIO, ATENDIMENTO, BIBLIOTECA E INFORMÁTICA.	553,92m ²
1	ASSENTAMENTO DE RODAPÉ CERÂMICO	DESPENSA	12,08m
2	ASSENTAMENTO DE RODAPÉ GRANULITE	SALA 01, SALA 02, SALA 03, SALA 04, SALA 05, DIRETORIA, SALA DOS PROF., COZINHA, CIRCULAÇÃO 1, CIRCULAÇÃO 2, REFEITÓRIO, ATENDIMENTO, BIBLIOTECA E INFORMÁTICA.	305,00m
	GRAMPEAMENTO TRINCA DA PAREDE - VER FOTO 1	PAREDE EXTERNA ATENDIMENTO (CIRCULAÇÃO 1)	5,00m

QUADRO DE CONSTRUÇÃO			
REFERÊNCIA	DESCRIÇÃO	AMBIENTES	QUANTIDADE TOTAL
	INSTALAÇÃO DE CALHA CHAPA GALVANIZADA	PLANTA DE COBERTURA - CONSTRUÇÃO	10,30m
	10% DE RETRADA E RECOLOCAÇÃO DE TELHA	PLANTA DE COBERTURA - CONSTRUÇÃO	75,82m ²
11	ASSENTAMENTO DE VIDROS	SALA 01 E SALA 05	3,00m ²
	INSTALAÇÃO DE TANQUE	D.M.L	1UND
	MANUTENÇÃO ELÉTRICA	Item referente a manutenção e instalação de pontos elétricos, instalação de tomados, cabos de cobre (ver item 1.9 da planilha orçamentária e memória de cálculo).	
	MANUTENÇÃO HIDRÁULICA	Item referente a manutenção e instalação de pontos hidráulicos, instalação de tanque e torneira (ver item 1.10 da planilha orçamentária e memória de cálculo).	

MAPA DE ESQUADRIAS				
LEGENDA DE PORTAS EXISTENTES				
REF.	Dimensões (cm)	QUANT.	TIPO	AMBIENTES
01	80x 210	13	1 folha - de abrir veneziana metálica	Informática, biblioteca, cozinha, sala dos professores, atendimento, diretoria 1, sala 01, sala 02, sala 03, sala 04, sala 05, w.c. feminino e w.c. masculino
02	70 x 210	1	1 folha - de abrir veneziana metálica	Despenso
03	80 X 210	5	1 folha - de abrir veneziana metálica	D.M.L, w.c. diretoria, w.c. funcionários, w.c. professores masculino e w.c. professores feminino.
04	50 x 210	3	1 folha - de abrir em chapa metálica	W.C. masculino e w.c. feminino
05	80 x 220	2	2 folhas - de abrir em chapa metálica	W.C. masculino e w.c. feminino

MAPA DE ESQUADRIAS				
LEGENDA DE JANELAS EXISTENTES				
REF.	Dimensões (cm)	QUANT.	h do peitoril (cm) / TIPO	AMBIENTES
01	250X120	21	140 cm - ferro com vidro	Biblioteca, cozinha, sala dos professores, atendimento, diretoria, sala 01, sala 02, sala 03, sala 04, sala 05
02	200X50	2	210 cm -ferro com vidro	W.C. masculino e w.c. feminino
03	150X115	1	100 cm -ferro com vidro	Informática
04	100X50	5	210 cm -ferro com vidro	D.M.L, despensa, w.c. diretoria, w.c. professores masculino e w.c. professores feminino
05	150x115	1	100 cm - ferro com vidro	Cantina

NOTAS	LEGENDAS
1 - MEDIDAS EM METROS	

ATUALIZAÇÃO				
0	EMISSÃO INICIAL	XX/XX/XX	X.X.X.	P.V.T
REV.	DESCRIÇÃO	DATA	EXEC.	VERIF. APROV.

CONTRATADA:	CA CARVALHO AMARAL ENGENHARIA CNPJ Nº: 16.783.066/0001-35 Avenida Mestre Firmino, nº 728, 1º andar Centro, Montes Claros/MG, CEP: 38401-074	RESP. TEC. THAIS SARAIVA SOUSA ALMEIDA REG. CREA: 244.557/D
CONTRATANTE:	PREFEITURA MUNICIPAL DE SÃO ROMÃO/MG CNPJ Nº: 24.891.418/0001-02 Rua Nelson Gonçalves Pereira,337 Centro,São Romão/MG, CEP: 38.290-000	MUNICÍPIO/ÁREA: MUNICÍPIO DE SÃO ROMÃO/MG RESPONSÁVEL CONTRATANTE: PREF. MUNICIPAL DE SÃO ROMÃO
TÍTULO:	PROJETO ARQUITETÔNICO REFORMA DA E. M. PROF. MARGARETE MARIA BATISTA CAXITO Planta térreo-construção, Planta de cobertura-construção, foto 01- detalhe trinca na parede, corte AA-construção, mapa-chave, quadro de esquadrias e quadro de construção	ENDEREÇO DA OBRA: Rua José Agapito, 1035, Novo Horizonte
DATA:	10/01/2022	ESCALA: INDICADA
ARQUIVO:	DE-2022.1702-MG.SRM-ARQ-EXE.001=0	PRANCHA: 02/02